



MAANPUOLUSTUSKOULUTUSYHDISTYS  
FÖRSVARsutBILDNINGsfÖRENINGEN

# MPK yhteistoiminta koulutuksessa ja HF-radiohanke 2021

Lahden Radioamatöörikerho ry:n Webinaari 17.5.2021

# AGENDA

- 1. MPK:n koulutusohjelmat – yhteistoiminta jäsenjärjestöjen ja yhteistoimintaosapuolten kanssa**
- 2. MPK:n HF-radiokoulutuskokonaisuuden päivittäminen/laadinta**
- 3. Varaviestiverkkoseminaari 2021**
- 4. MPK:n HF-radiohanke**
  1. Kalustohankinta
  2. MPK:n HF-kaluston käyttö
  3. Alustavaa suunnitelmaa ja aikataulua
  4. MPK:n HF-kaluston hallinta

# MPK:n johtamisjärjestelmäalaan ja viestikoulutukseen liittyvät koulutusohjelmat



1. MPK jojä- ja viestikoulutuksen koulutusohjelma MPK ak 100/1.03/8.6.2018 (toistaiseksi voimassa oleva)

-> PV:n hyväksymisprosessiin lähetty uusi päivitetty versio, Johtamisjärjestelmä- ja viestikoulutusohjelma (Koulutusohjelma 2020) (MPK ak 191/1.03/9.11.2020), joka huomioi 1.1.2020 VapeL:iin tulleet päivitykset

-> käyttöönotto hyväksyntä mahdollisesti kesällä 2021 maavoimien ohjesääntötoimikunnasta

2. Kyberturvallisuuden koulutusohjelma (MPK koulutusohjelma 2020) MPK ak 160/1.03/30.9.2019 (toistaiseksi voimassa oleva)

->PV:n hyväksymisprosessiin lähetetty uusi päivitetty luonnosversio, Kyber-koulutusohjelma (Koulutusohjelma 2020) (MPK ak 132/1.03/11.5.21), joka huomioi 1.1.2020 VapeL:iin tulleet päivitykset

-> pääesikunnan ohjesääntötoimikunta hyväksyy koulutusohjelman käyttöönoton

3. Esikuntatyöskentelyn koulutusohjelma päivitetään vuoden 2021 loppuun mennessä

# MPK:n tarjonta ja tarpeet jäsenjärjestöjen ja yhteistoimintatahojen yhdistyksille ja niiden jäsenille



## 1. MPK: n koulutusohjelmien kursseja tarjolla

1. Sotilaallisia valmiuksia palvelevia (SOTVA) –perus-, jatko- ja erikoiskursseja

1. Sissiradisti koulutuskokonaisuus, EVK-koulutuskokonaisuus (jojä), Arjen välineet-koulutuskokonaisuus, kyber-koulutusohjelma, esikuntatyöskentelyn koulutusohjelmat

## 2. MPK tarvitsee

1. Kouluttajia (kaiken tasoisia sekä kokeneita että aloittelevia)

1. EVK-koulutuskokonaisuus, Arjen välineet, HF-koulutuskokonaisuus

2. Koulutusohjelmien kehittämisryhmiin ylläpitäjiä, kehittäjiä ja jalkauttajia

3. Esikuntaharjoitusten (vast.) johtamisjärjestelmän tukiorganisaatioon henkilöstöä

# MPK:n HF-radiokoulutuskokonaisuuden päivittäminen/laadinta



OTE: MPK jojä- ja viestikoulutuksen koulutusohjelma MPK ak 100/1.03/8.6.2018

*”Koulutusohjelman laatimisen yhteydessä päädyttiin siihen, että ohjelmaan ei vielä tässä vaiheessa liitetä radioamatööritoimintaan liittyvää koulutusta. Suomen Radioamatööriliitto ry (SRAL) on juuri uusimassa omaa radioamatöörin tutkintoon johtavaa koulutusohjelmaansa, radioamatööritoiminnan kouluttajien osaamisvaatimuksia ja tutkintoa. MPK:ssa toteutettava radioamatöörikoulutus yhdenmukaistetaan ja määritetään osaamistavoitteet (ml Ham Spirit -henki) siten, että MPK:n koulutus vastaa uusittavan SRAL:n koulutusohjelman vaatimuksia.”*

# MPK:n HF-radiokoulutuskokonaisuuden päivittäminen/laadinta



1. Vuonna 2021 MPK:n jojä- ja viestikoulutusohjeeseen päivitetään HF-radiokoulutuksen peruskoulutuspaketti tai vaihtoehtoisesti laaditaan oma erillinen HF-radiokoulutuksen koulutusohjelma
2. Hyödynnetään olemassa olevia parhaita käytäntöjä ja yhdenmukaistetaan MPK:n kursseina toteutettava HF-radiokoulutus sekä huomioidaan MPK:n omaan kalustoon liittyvä erityiskoulutus
3. Osallistujat – suunnitelmaa
  - a) SRAL edustus
  - b) MPK:n HF-koulutusta antavat piirit (edustus piirien radiokouluttajapooleista ja yhteistoimintatahoista)
    - a) ESMPP, LSMPP, HÄMMPP, PSMPP ja muut halukkaat
  - c) Muut kiinnostuneet/aktiiviset piirit joissa on muualla aktiivista HF-toimintaa?
    - a) SKMPP?, KSMPP? MERIPP?
  - d) Puolustusvoimien edustus? KAIPR ohjaa MPK:n SOTVA HF-radiokoulutusta?
  - e) Viestikiltojen liitto (?) ja Sissiradistikillan (?) edustus
  - f) Muita?

# Varaviestiverkkoseminaari 2021

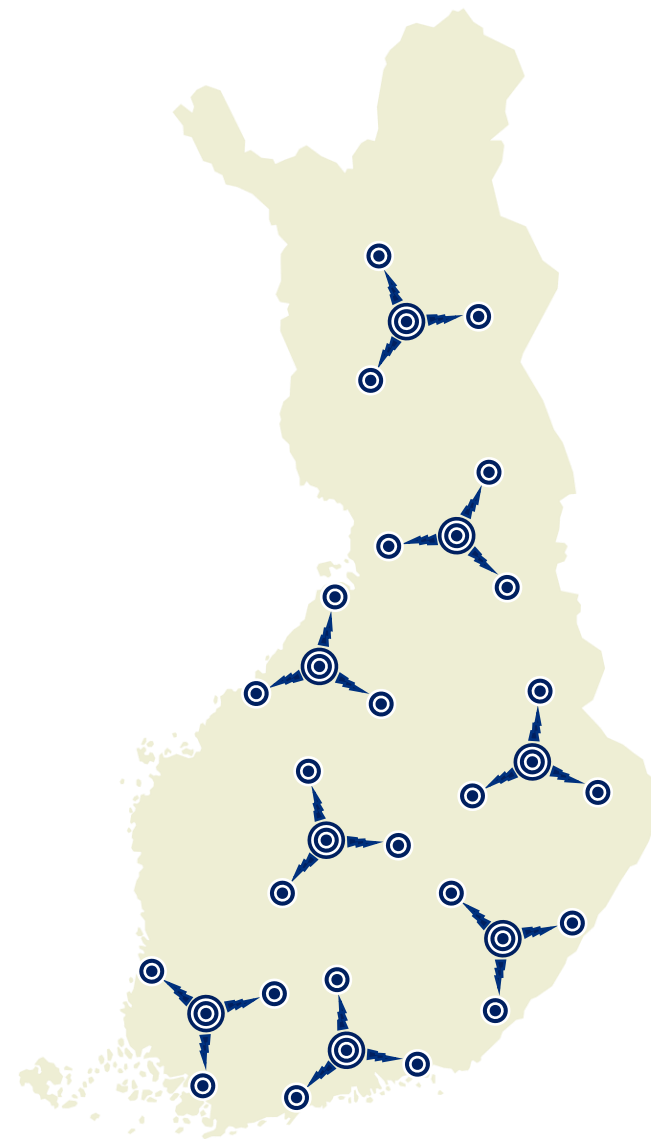


1. 5.10.2019 Tuusulassa MPK järjesti yhdessä SRAL:n, Viestikiltojen Liiton ja Uudenmaan Pelastusliiton kanssa päivän kestäväen valtakunnallisen Varaviestiverkkoseminaarin – esiteltiin erilaisia parhaita käytäntöjä ja ratkaisuja alueilla sekä pohdittiin tulevaisuutta
2. Varaviestiverkkoseminaari 2021 (11-12.12.21?) suunnitellaan jatkumona vuoden 2019 seminaarille. MPK:n järjestää yhdessä muiden kanssa vastaavan seminaariin ja mahdollisesti työpaja eri projekteille. Mukaan ainakin SRAL, VKL, Suomen Kylät ja pelastuslaitosten edustus? esim. pelastuslaitosten kumppanuusverkosto?
3. Varaviestiverkkoseminaari 2021 alustuksia (alustavaa suunnittelua)
  - a) Varaviestiverkko-oppaan tai sen luonnoksen esittely (uusi aihe)
  - b) MPK HF-radiohanke (uusi aihe)
  - c) Kyläturvallisuushanke 2025, kylätalot varustettuina kylän tilanne- ja johtokeskuksina (uusi aihe)
  - d) Loimaan vast RH-68 hanke (uusi aihe) ja Lapin kyläradio-hanke?
  - e) Pohjois-Karjalan varaviestiverkon kehittyminen 2019-2021 ja tulevaisuuden näkymät (jatkumo vuoden 2019 esitykseen)?
  - f) Lapin varaviestiverkon kehittyminen 2019-2021 ja tulevaisuuden näkymät (jatkumo vuoden 2019 esitykseen)?

# MPK HF-radiohanke 2021

MPK HF-kalusto mahdollistaa:

1. **HF-radiotoiminnan peruskoulutuksen** toteuttamisen niissä piireissä, jonne kalustoa hankitaan (SOTVA-peruskursseja riippuen tilaajasta/kohderyhmästä) - käynnistys mahdollista heti kun kalusto vastaanotettu
2. **Sissiradistin** perusteet kurssin toteuttamisen (SOTVA-perus- tai jatkokurssi) sekä Sissiradistin jatkokurssin (SOTVA jatkokurssi) komento- ja johtopaikan tukiaseman toteuttamisen
3. **PAPU-harjoituksissa** MPK:n johtamisjärjestelmäkurssin toteuttamisen (erillisosien johtaminen HF-taajuuksilla sekä halutessa myös VHF –tukiasemapaalvelun johtopaikalle)
4. **Kotiseutuharjoituksissa** ja muissa MPK:n isoissa harjoitusviikonlopuissa MPK:n johtamisjärjestelmäkurssin toteuttamisen osana harjoituksen johtokurssia (tilanteen ylläpito ja johtaminen HF-taajuuksilla ml viranomaisyhteistyömahdollisuudet sekä halutessa myös VHF-tukiasemapaalvelun johtopaikalle)
5. AVI:n ja muiden viranomaisten harjoituksissa MPK:n johtamisjärjestelmäkurssin toteuttamisen (erillisosien johtaminen HF-taajuuksilla ml viranomaisyhteistyömahdollisuudet sekä halutessa myös VHF –tukiasemapaalvelun johtopaikalle)
6. Valtakunnallisiin/alueellisiin varaviestiverkkoharjoituksiin osallistuminen (viittaus MPK varaviestiverkkoseminaariin 2019 ja erillisiin hankkeisiin esim SM/PeLa/Lappi/P-Karjala).





# MPK HF- RADIOHANKE – HANKINTAPÄÄTÖS 2020

## ICOM IC-7300 (100W HF +VHF)

**Hankittu vuonna 2020 15 kpl ICOM IC-7300 HF radiota**

Perustelut: Icom IC-7300 on selvästi suorituskykyisempi dynamiikaltaan, vaihekohinaltaan sekä IF-suotimien jyrkkyydeltään, taajuusalue on mahdollista laajentaa viranomaistaajuuksille (edellyttää Traficom



## TEHOLÄHTEET JA ANTENNIT

Antennivarustus:

- OCF vaijeridipoli + Balun Diamond BU-5C
- Multiband GP magneettiantenni

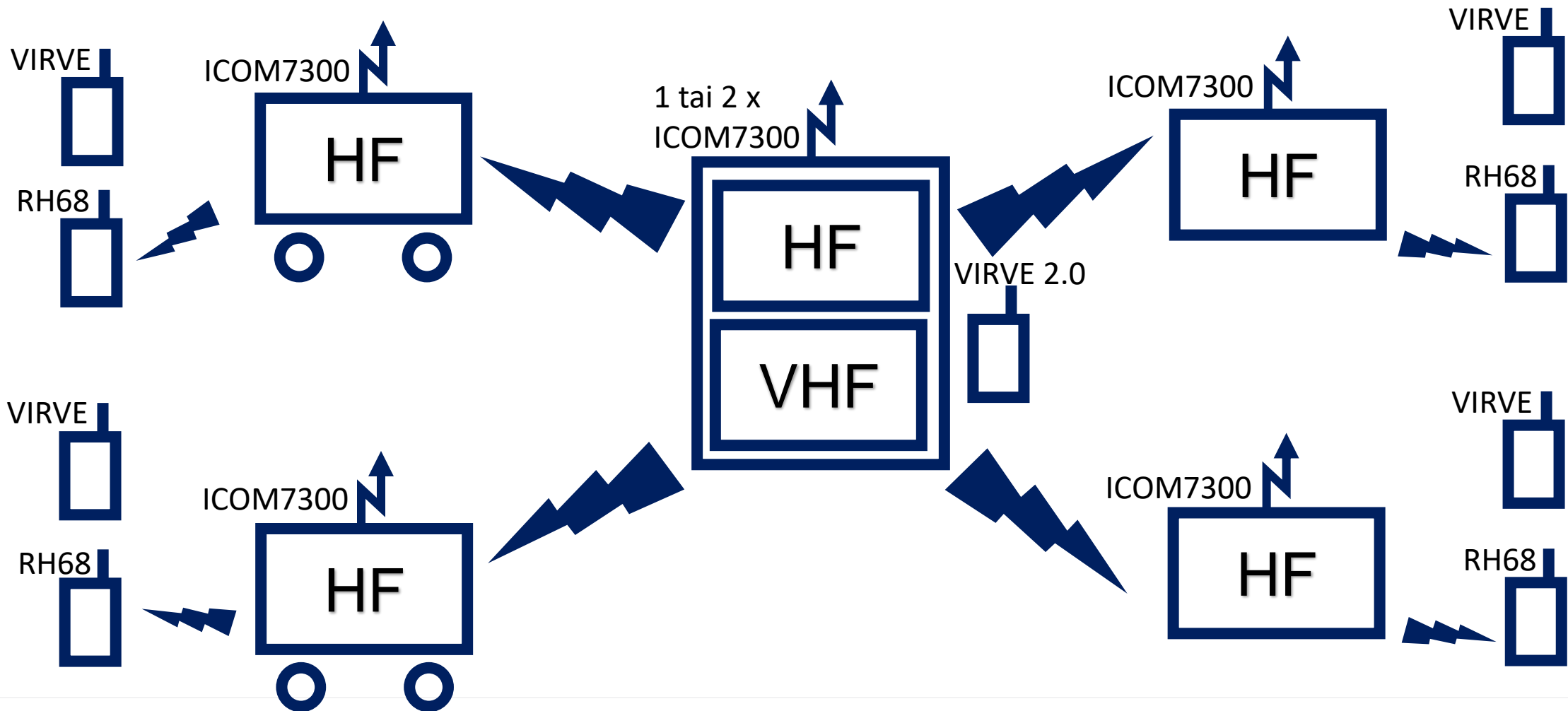


Johtoaseman tehrolähde: Diamond GZW-4000

Autoaseman tehrolähde: Lyijyhyytelöakku 12V 14 Ah + Ctek laturi

Kuljetuslaukku radiolle

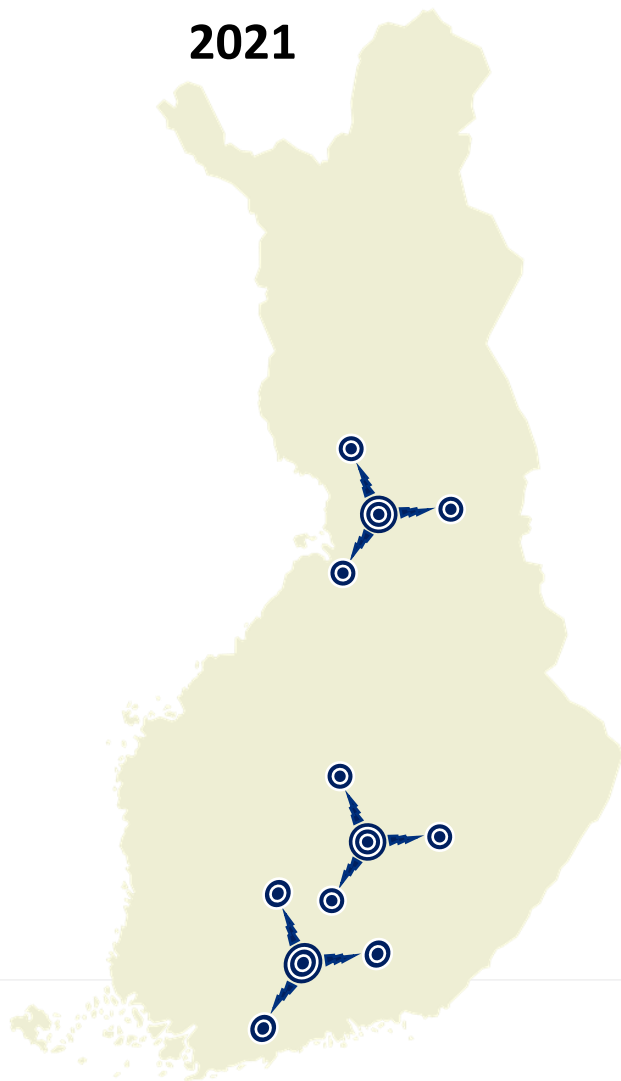
# MPK-piirin (alueen/maakunnan) alueellinen HF-asemaverkko



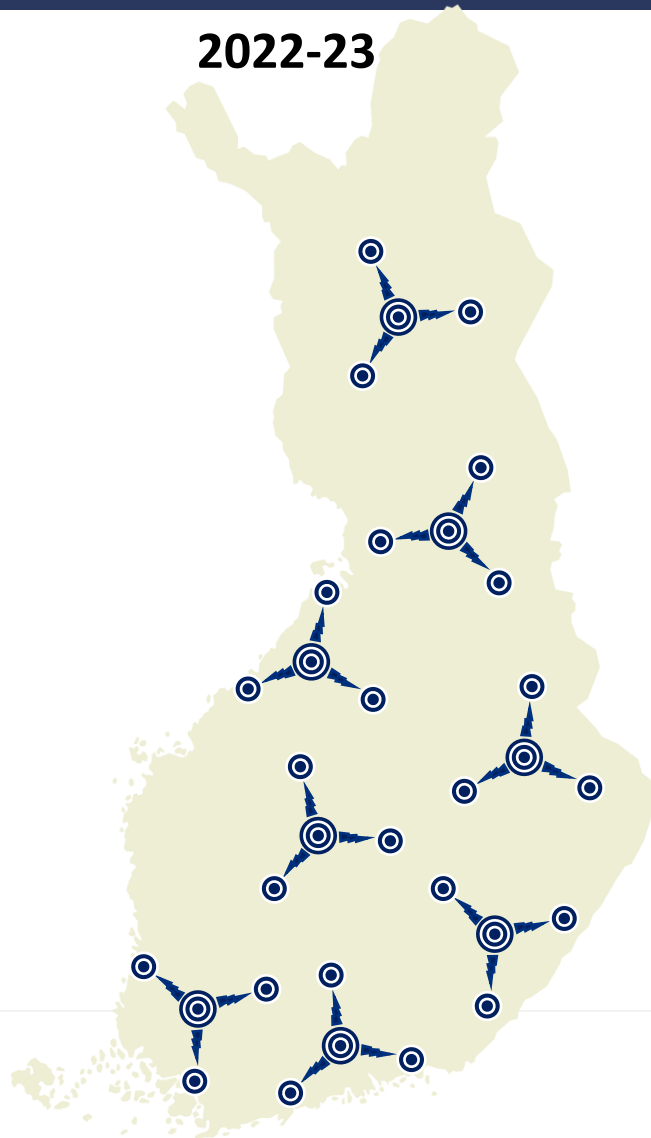
# MPK HF-radiohanke 2021, 2022 – 2025 (määrät alustavia ajatuksia, tarkentuvat myöhemmin)



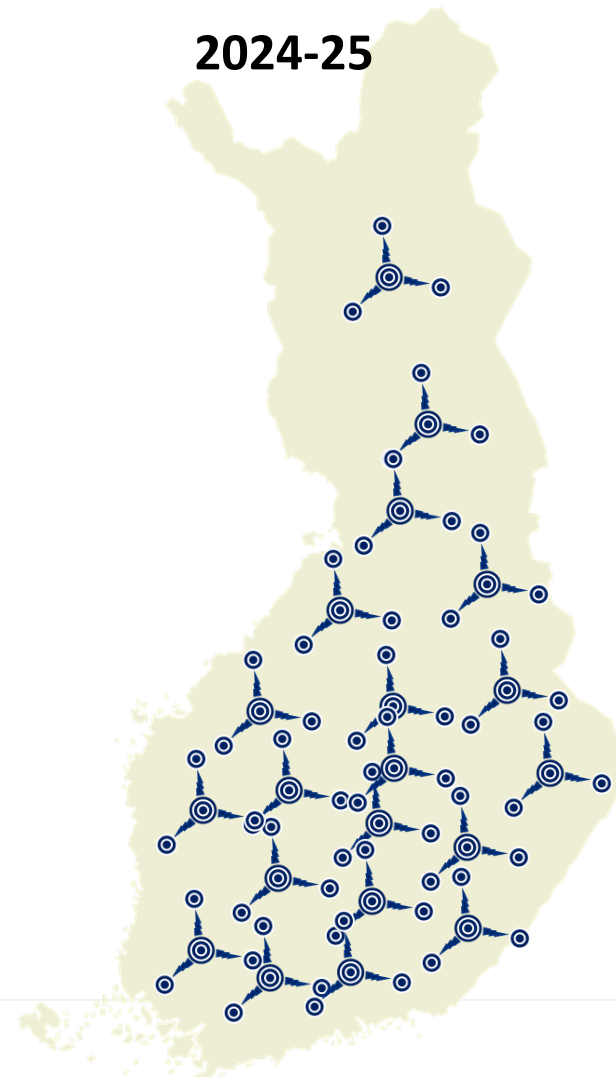
**2021**



**2022-23**



**2024-25**



# HF-radiohankkeen pohdintaa/aikataulutusta 2021-2024



## Toteutus vaiheittain:

1. 2021(suunnitelma)
  1. Hankittu ja vastaanotettu 15 kpl ICOM 7300 kalustoa (= kolmelle piirille a' 5 laitetta)
  2. Kaluston pilotointivaihe käynnissä, antenni- ja muut ratkaisut
  3. Ohjeistus (koulutus + hallinnointi), vastaanottokoulutus, kaluston jako ja käyttöpilotointi
  4. HF-pilotointi Lapin ja E-S AVI:n syksy 21 harjoitus
  5. Jatkomateriaalihankintojen valmistelu
2. 2022 (alustavaa suunnittelua)
  1. Kalusto kolmessa piirissä operatiivisessa käytössä
  2. Jatkokalustohankinnat (2.vaihe) ja vastaanotto 15-25 kpl ICOM 7300 kalustoa?
  3. Piirien vastaanottokoulutus ja käyttöönotto
  4. HF-pilotointi 2/22 PAPU-harjoituksessa
  5. Jatkokalustohankintojen kilpailuttaminen
3. 2023-2024 (alustavaa suunnittelua)
  1. Kalusto piireissä operatiivisessa käytössä
  2. Päätös jatkohankinnasta (3. vaihe)
  3. Jatkokalustohankinnat ja vastaanotto (hankintamäärään vaikuttaa neuvottelut säätiöiden, PV:n ja muiden viranomaisten/maakutien kanssa.
  4. Kalusto usealla paikkakunnalla operatiivisessa käytössä

# MPK:n HF-radiokaluston hallinta - suunnitelmaa



1. MPK:n HF-radioiden käyttöön, koulutukseen ja hallintaan liittyen laaditaan ohjeet 2021 aikana
2. Kaluston hallinnassa kaksi vaihtoehtoa
  1. Kalusto pidetään MPK:n piirin/koulutuspaikan HF-radiokouluttajapoolin hallinnassa
  2. Kalusto annetaan erillisellä sopimuksella SRAL:n jäsenyhdistyksen hallintaan
3. Kalusto mahdollisesti annetaan henkilökohtaiseen hallintaan (pitkäaikaislainalle) erikseen laadittavien ohjeiden mukaan koulutetuille MPK:n sitoumuksen tehneille radioamatööreille
  1. Taataan radiokaluston oikea käyttö – esim. viranomaistaajuuksiin liittyvät erityismääräykset
  2. Varmistetaan samalla, että kalusto on valvonnassa ja säännöllisessä käytössä

# Kiitos mielenkiinnosta – kysymyksiä?

[www.mpk.fi](http://www.mpk.fi)

Koulutuspäällikkö Juha Niemi

[Juha.niemi@mpk.fi](mailto:Juha.niemi@mpk.fi)

p. 0400 419 670